



Моторама для дробилки с гребнеотделителем **ЛОЗА-М**

Уважаемый покупатель! Большое спасибо за ваш выбор. Мы старались сделать удобное приспособление для вашей дробилки "ЛОЗА-М", которое несомненно, позволит облегчить работу. Совершенства добиться не легко, но все сделано руками увлеченных специалистов с любовью к ремеслу, старанием и уважением к покупателю. Надеемся на вашу достойную оценку наших трудов. Для успешной и продолжительной службы дробилки и моторамы, пожалуйста, ознакомьтесь с настоящим руководством .

Руководство по эксплуатации

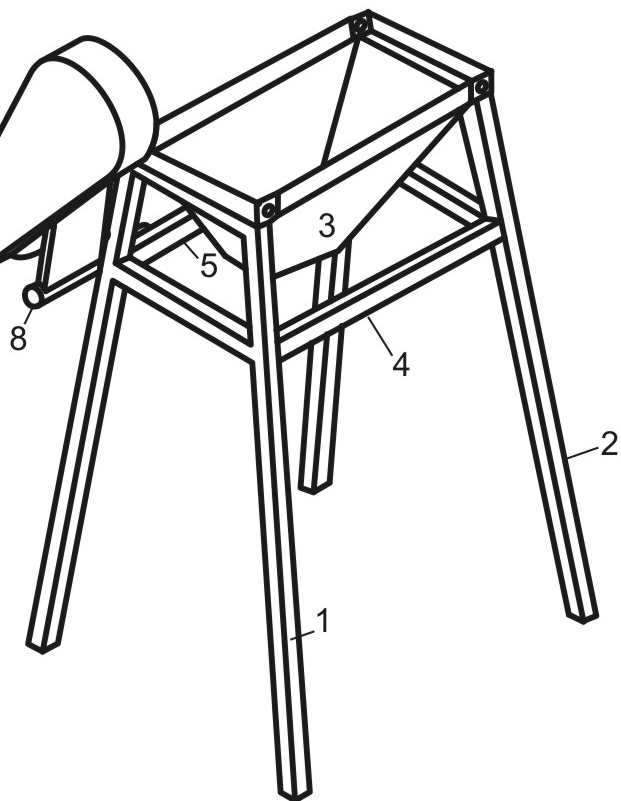
1. ОБЩИЕ СВЕДЕНИЯ

Моторама, предназначена для установки и обеспечения силового привода дробилки с гребнеотделителем "ЛОЗА-М" в домашнем хозяйстве, не предназначена для использования в качестве технологического оборудования в промышленности.

2.ТЕХНИЧЕСКИЕ ХАРАКТЕРИСТИКИ

Материал:

Каркас	стальная труба 25x25
Лоток	полипропилен
Двигатель	AIP56 1380об\мин 180Вт ~220В
Ремень	Z(0) 1060
Обороты на валу	макс.500об\мин.
Размер (ДхВхШ)	500x850x450



3.УСТРОЙСТВО. КОМПЛЕКТНОСТЬ

1 - Опора правая	5 - Поперечина мотора
2 - Опора левая	6 - Мотор с кронштейном
3 - Лоток	7 - Защитный кожух
4 - Поперечина	8 - Контргайка

В комплект поставки входит: Опоры и поперечины моторамы, мотор с кронштейном и шкивом, приводной вал дробилки со шкивом, ремень привода, защитный кожух, лоток, крепеж, руководство по эксплуатации, упаковка.

4.ПОДГОТОВКА К РАБОТЕ

Для удобной транспортировки моторама разобрана. Перед началом эксплуатации необходимо собрать мотораму. Для сборки вам потребуются гаечные ключи, отвертка.

4.1. Распакуйте мотораму, соблюдая меры осторожности

4.2. Соберите каркас моторамы, установив на опоры поперечины, вставьте крепежные болты, шайбы, наживите гайки. Поставьте лоток.

4.3. Установите дробилку на каркас моторамы, вставьте шпильки, установите лоток, наденьте шайбы, наживите гайки.

4.4. Проверьте правильность установки, затяните гайки крепления шпилек и каркаса моторамы.

4.5. Демонтируйте (если установлен) вал и рукоять ручного привода дробилки.

4.6. Установите мотор на ось поперечины моторамы.

4.7. Установите вал привода со шкивом в отверстие вала привода дробилки.

Внимание! Вал имеет левую резьбу.

4.8. Наденьте ремень привода, вращением мотора вокруг оси отрегулируйте натяжение ремня. Натяжение ремня должно обеспечивать передачу крутящего момента двигателя без проскальзывания. При этом излишнее натяжение может привести к износу вала гребнеотделителя. **Не допускайте излишнего натяжения ремня!** Зафиксируйте натяжение контргайкой оси двигателя.

4.9. Проверьте соосность шкивов. При необходимости проведите дополнительную регулировку, за счет использования шайб на приводном валу дробилки или оси крепления мотора.

4.10. Установите защитный кожух

4.11. Подключите сетевую вилку электродвигателя к источнику питания ~220-240В, 50Hz, 6А. **Внимание! Розетка источника питания должна иметь стандартный заземляющий контакт. Заземление обязательно!**

4.12. Кратковременным нажатием на кнопку пуск запустите двигатель, убедитесь что все работает правильно.

Моторама и дробилка готова к эксплуатации.

5.ЭКСПЛУАТАЦИЯ

Установите мотораму с дробилкой на ровной поверхности. Подготовьте приемную ёмкость и тару для сбора гребней.

Подключите электропитание. Включите мотор, убедитесь в том что все работает нормально. Во время работы насыпьте виноград в бункер дробилки. Определите оптимальную загрузку для нормальной работы. Пополняйте бункер небольшими порциями 10-12л, поддерживая необходимый запас винограда.

После работы выключите мотор, отключите питание, демонтируйте дробилку. Производите мойку дробилки и лотка моторамы. Мыть мотор водой - **Категорически запрещается!** Для очистки от загрязнений моторамы можно использовать влажную тряпку.

Хранить возможно только в помещении с положительной температурой, защищенном от солнечных лучей месте.

6.ТЕХНИЧЕСКОЕ ОБСЛУЖИВАНИЕ. СЕРВИС

Моторама не требует специального обслуживания. Ремень привода может иметь естественный износ, не является предметом гарантии, меняется покупателем самостоятельно при необходимости.

При возникновении затруднений в эксплуатации, просьба связаться с производителем по телефону +7 915 513 6 555.

ВАЖНО!

Сеть питания должна иметь заземление!

Запрещается эксплуатация мотора при повышенной влажности, под дождем!

Режим работы мотора должен быть периодическим, иметь обязательные перерывы не менее 10 минут после одного часа работы!

Запрещается модернизация моторамы без согласования с производителем!

Запрещается запуск дробилки в работу с заполненным бункером!

Запрещаются эксплуатация без защитного кожуха ремня!

Прибор имеет вращающиеся детали, которые могут нести опасность, а также находится под напряжением, соблюдайте осторожность.

Во избежания несчастного случая. Запрещается допуск малолетних детей к эксплуатации моторамы и дробилки, во время хранения и предэксплуатационной подготовки.

7. ГАРАНТИЯ ИЗГОТОВИТЕЛЯ

Моторама дробилки для винограда с гребнеотделителем "ЛОЗА -М", имеет срок службы пять лет. Гарантийный срок эксплуатации 12 месяцев с даты изготовления.

Гарантия действительна, при соблюдении эксплуатантом, условий настоящего руководства.

Производство и сервис тел. +7 915 513 6 555

Сделано в России.

Дата изготовления _____